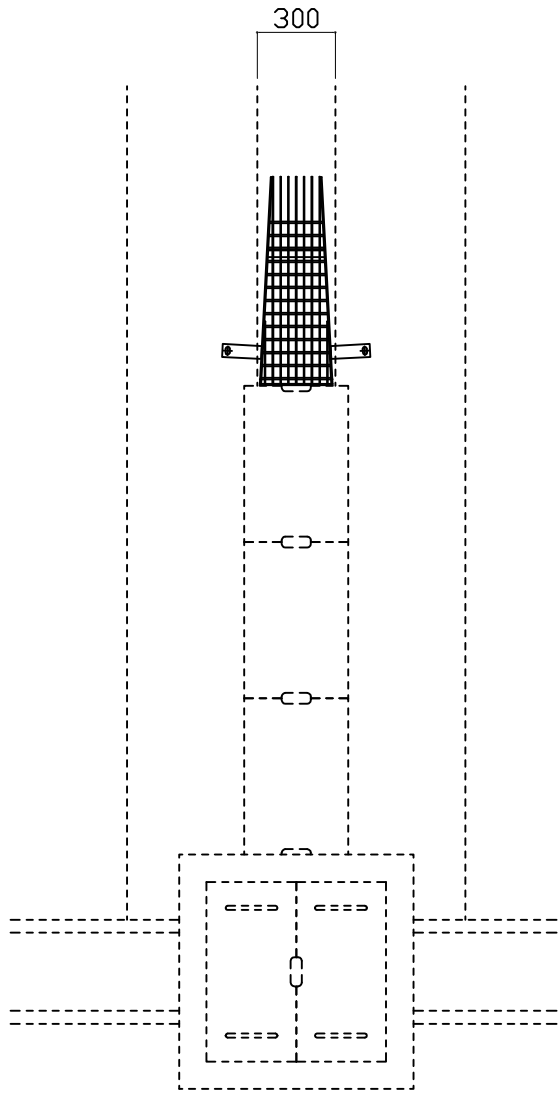
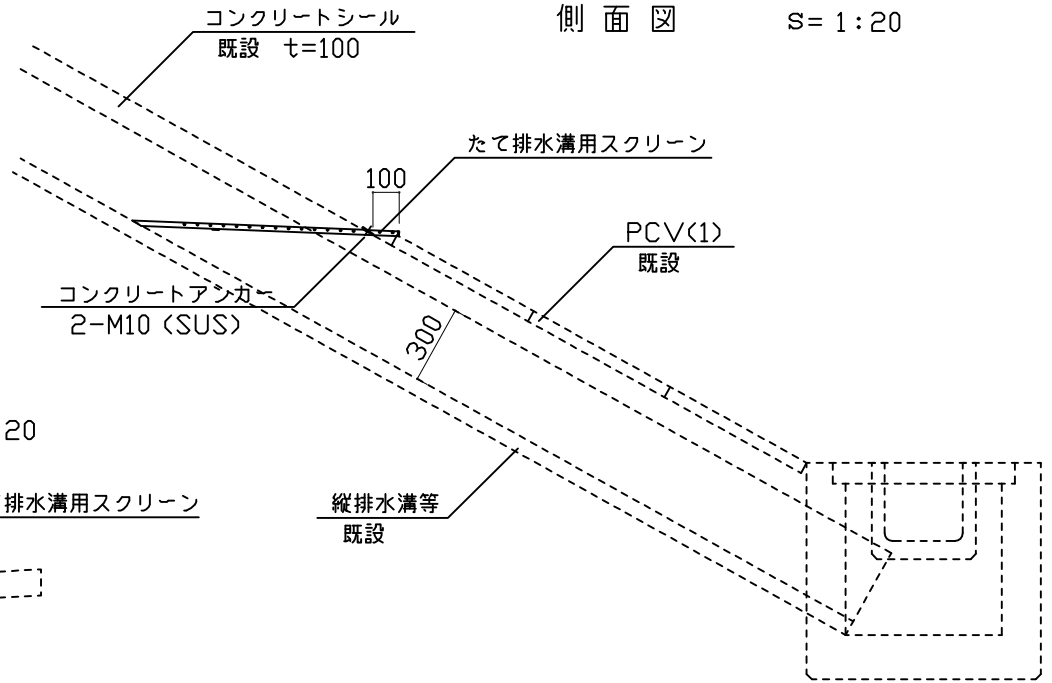


たて排水溝用スクリーン 設置一般図

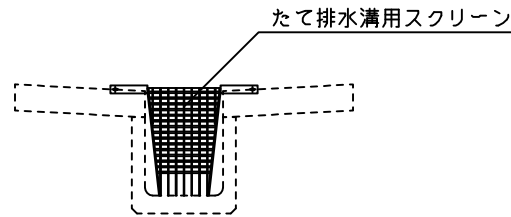
平面図 S=1:20



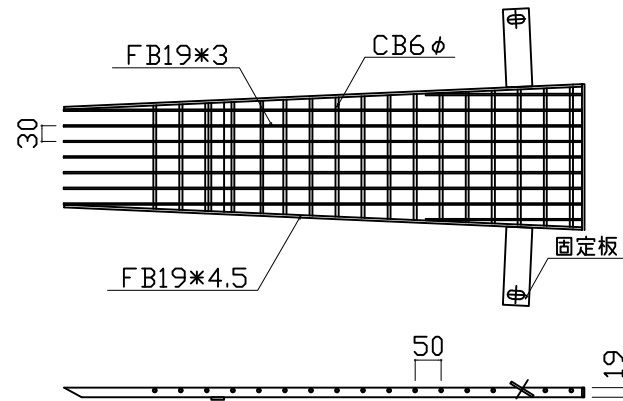
側面図 S=1:20



正面図 S=1:20



詳細図 S=1:10

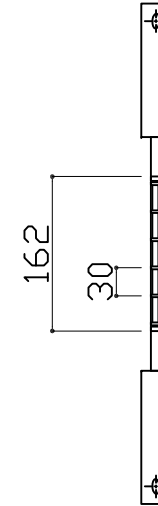
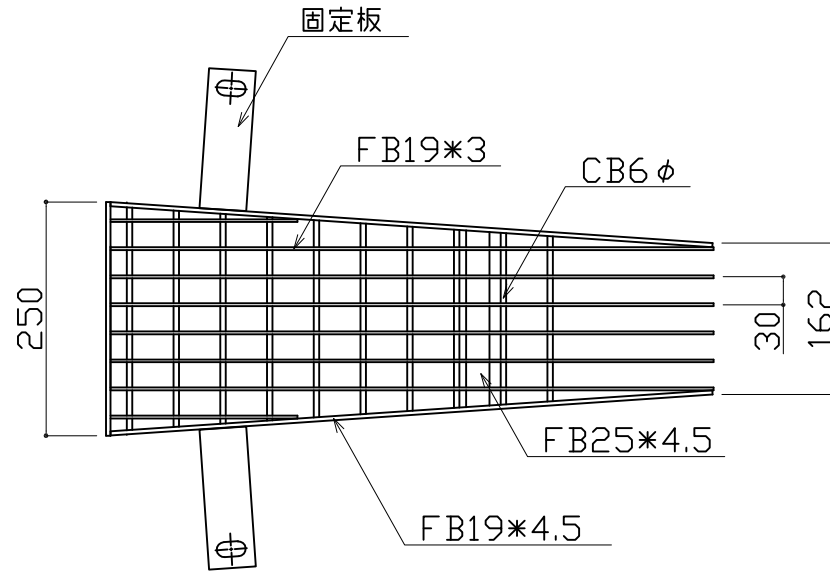


注) たて排水溝用スクリーンは「グレーチングスクリーンおよびグレーチングスクリーン取付方法」(特許第5686837号)により権利化されている

たて排水溝用スクリーン 設置一般図			
図面の種類	たて排水溝用スクリーン 設置一般図		
尺度	図示	図面番号	1 / 1
設計会社名			
会社名	株式会社ネクスコ・メンテナンス関東		

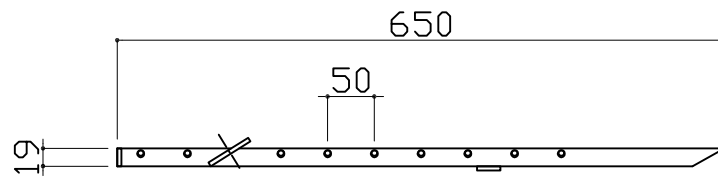
たて排水溝用スクリーン詳細図
SSB250-650

S=1:8



< 付属品 >
M10×60 SUSオールアンカー 2本

本体は溶融亜鉛メッキ仕上げ
(JIS H8641 HDZ45)

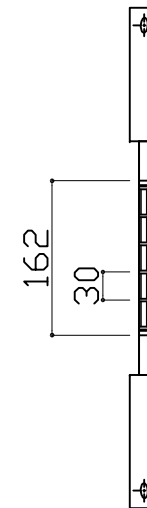
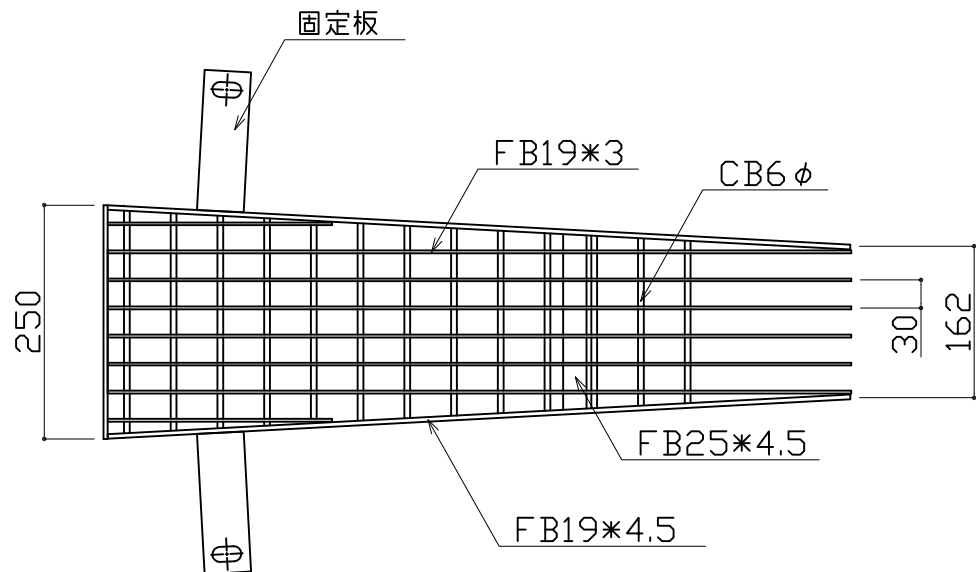


注) たて排水溝用スクリーンは
「グレーチングスクリーンおよびグレーチングスクリーン取付方法」
(特許第5686837号)により権利化されている

たて排水溝用スクリーン詳細図			
図面の種類	たて排水溝用スクリーン SSB250-650		
尺度	図示	図面番号	
設計会社名			
会社名	株式会社ネクスコ・メンテナンス関東		

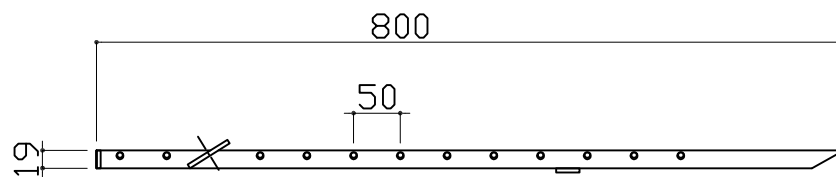
たて排水溝用スクリーン詳細図
SSB250-800

S=1:8



< 付属品 >
M10×60 SUSオールアンカー 2本

本体は溶融亜鉛メッキ仕上げ
(JIS H8641 HDZ45)

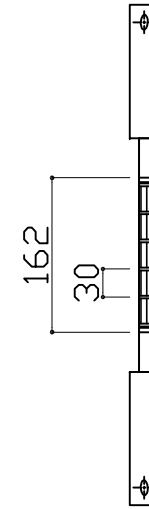
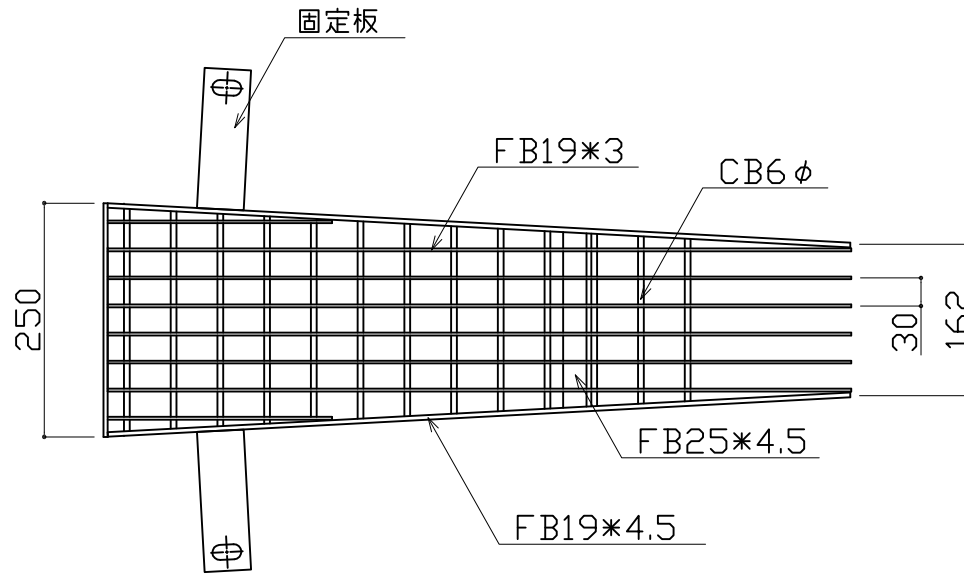


注) たて排水溝用スクリーンは
「グレーチングスクリーンおよびグレーチングスクリーン取付方法」
(特許第5686837号)により権利化されている

たて排水溝用スクリーン詳細図			
図面の種類	たて排水溝用スクリーン SSB250-800		
尺度	図示	図面番号	
設計会社名			
会社名	株式会社ネクスコ・メンテナンス関東		

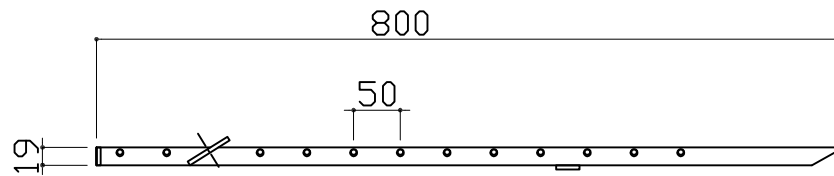
たて排水溝用スクリーン詳細図
SSU240-800

S=1:8



< 付属品 >
M10×60 SUSオールアンカー 2本

本体は溶融亜鉛メッキ仕上げ
(JIS H8641 HDZ45)

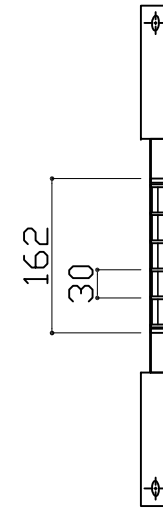
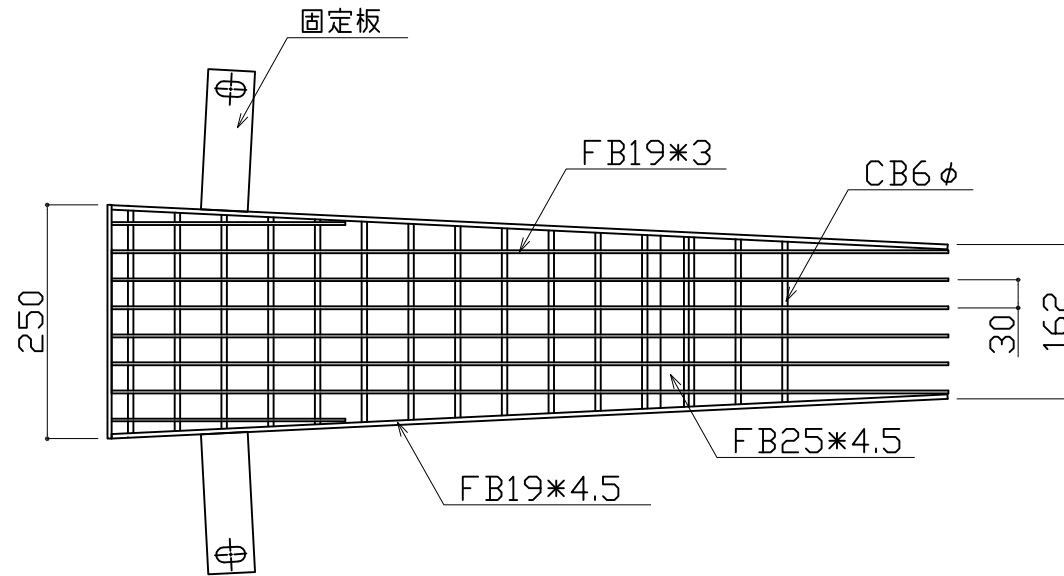


注) たて排水溝用スクリーンは
「グレーチングスクリーンおよびグレーチングスクリーン取付方法」
(特許第5686837号)により権利化されている

たて排水溝用スクリーン詳細図			
図面の種類	たて排水溝用スクリーン SSU240-800		
尺度	図示	図面番号	
設計会社名			
会社名	株式会社ネクスコ・メンテナンス関東		

たて排水溝用スクリーン詳細図
SSU240-900

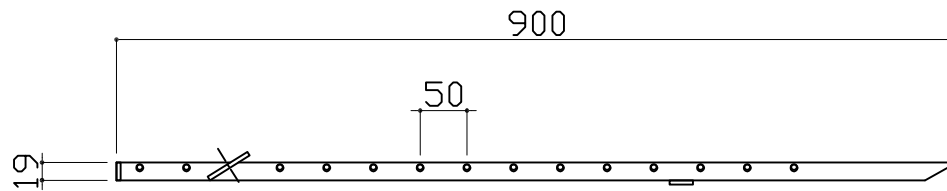
S=1:8



< 付属品 >

M10×60 SUSオールアンカー 2本

本体は溶融亜鉛メッキ仕上げ
(JIS H8641 HDZ45)

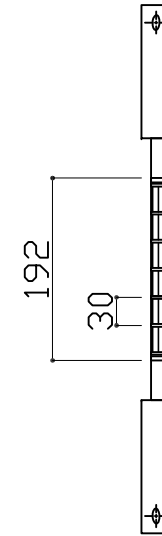
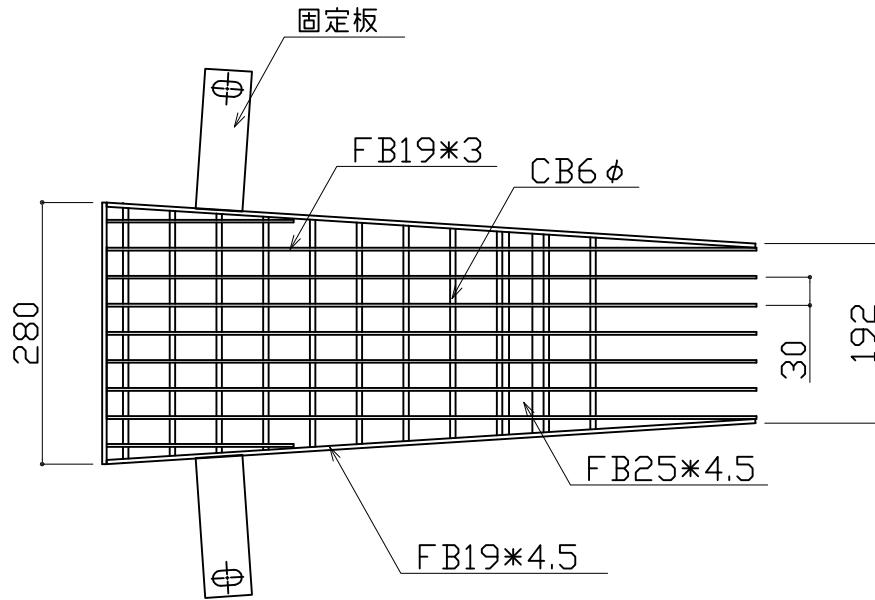


注) たて排水溝用スクリーンは
「グレーチングスクリーンおよびグレーチングスクリーン取付方法」
(特許第5686837号)により権利化されている

たて排水溝用スクリーン詳細図			
図面の種類	たて排水溝用スクリーン SSU240-900		
尺度	図示	図面番号	
設計会社名			
会社名	株式会社ネクスコ・メンテナンス関東		

たて排水溝用スクリーン詳細図
SSB300-700

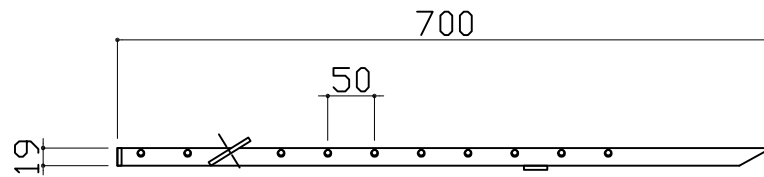
S=1:8



< 付属品 >

M10×60 SUSオールアンカー 2本

本体は溶融亜鉛メッキ仕上げ
(JIS H8641 HDZ45)

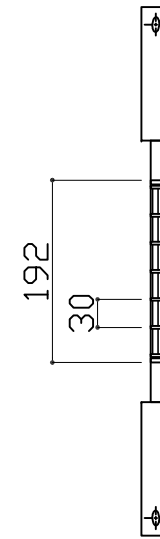
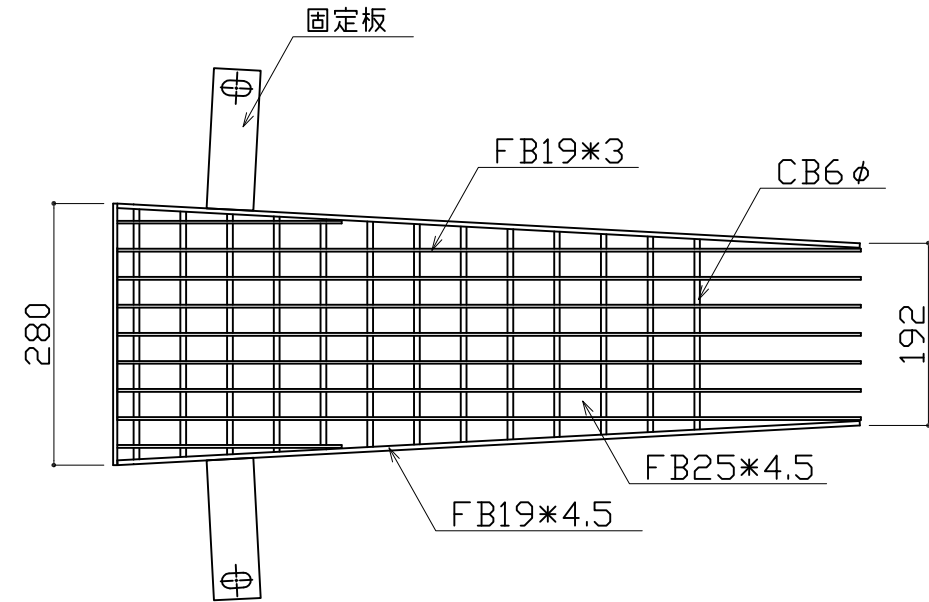


注) たて排水溝用スクリーンは
「グレーチングスクリーンおよびグレーチングスクリーン取付方法」
(特許第5686837号)により権利化されている

たて排水溝用スクリーン詳細図			
図面の種類	たて排水溝用スクリーン SSB300-700		
尺度	図示	図面番号	
設計会社名			
会社名	株式会社ネクスコ・メンテナンス関東		

たて排水溝用スクリーン詳細図
SSB300-800

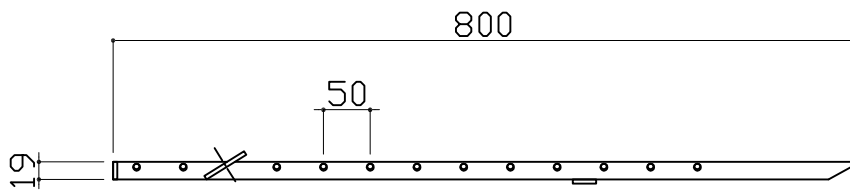
S=1:8



< 付属品 >

M10×60 SUSオールアンカー 2本

本体は溶融亜鉛メッキ仕上げ
(JIS H8641 HDZ45)

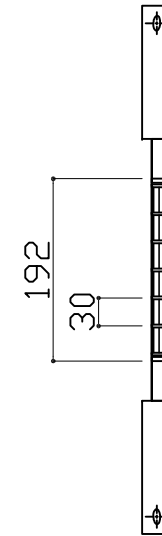
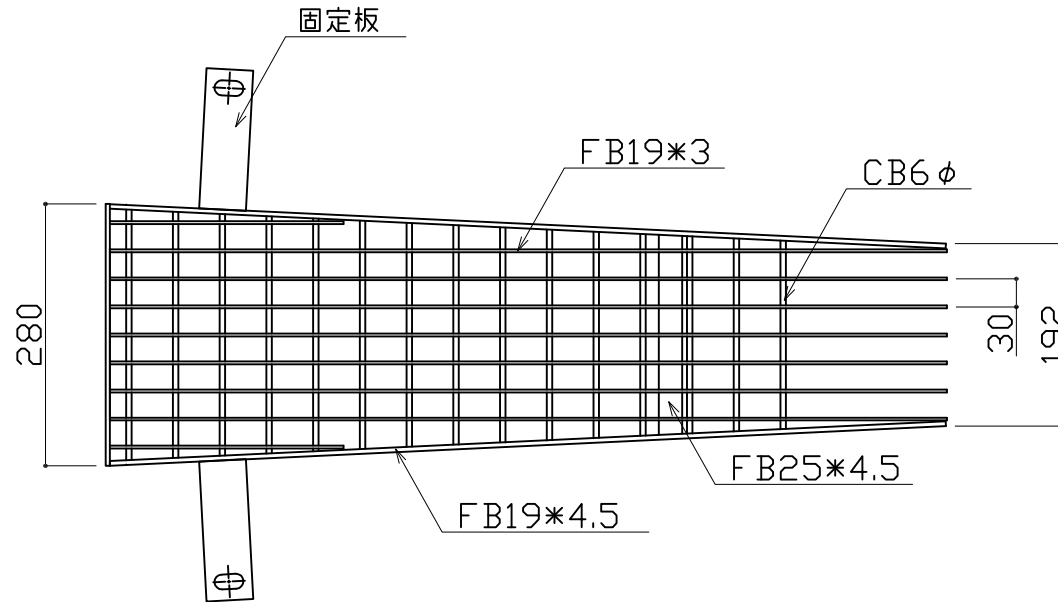


注) たて排水溝用スクリーンは
「グレーチングスクリーンおよびグレーチングスクリーン取付方法」
(特許第5686837号)により権利化されている

たて排水溝用スクリーン詳細図			
図面の種類	たて排水溝用スクリーン SSB300-800		
尺度	図示	図面番号	
設計会社名			
会社名	株式会社ネクスコ・メンテナンス関東		

たて排水溝用スクリーン詳細図
SSB300-900

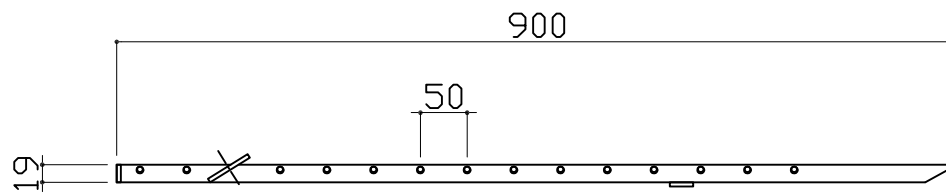
S=1:8



< 付属品 >

M10×60 SUSオールアンカー 2本

本体は溶融亜鉛メッキ仕上げ
(JIS H8641 HDZ45)

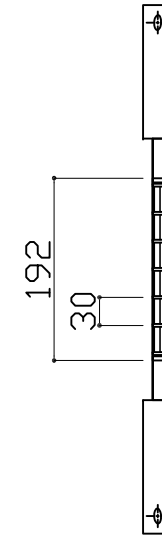
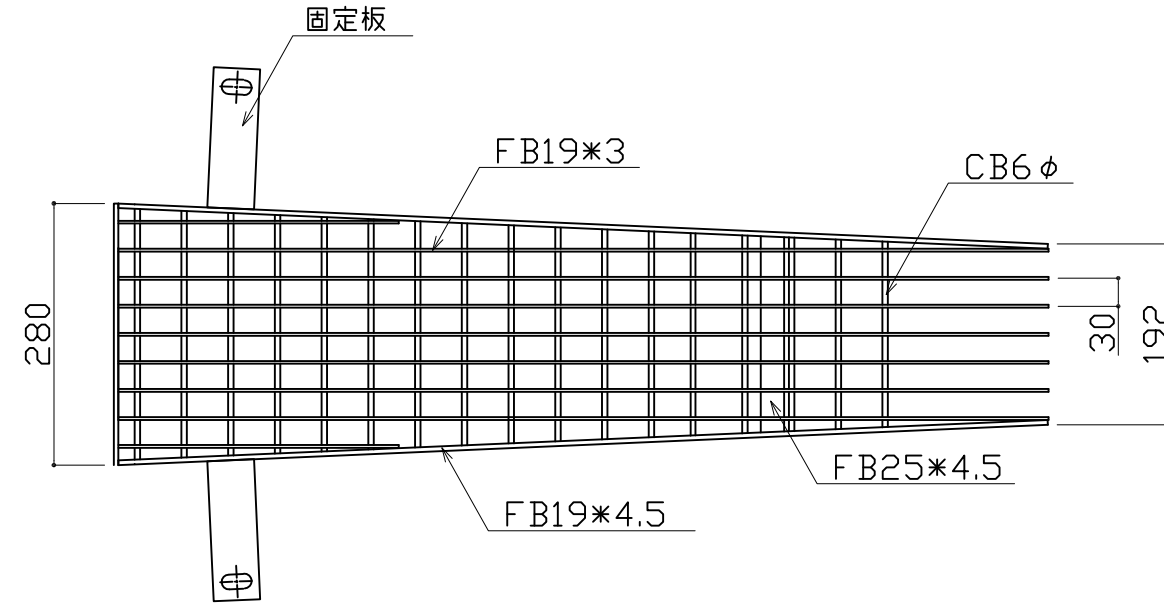


注) たて排水溝用スクリーンは
「グレーチングスクリーンおよびグレーチングスクリーン取付方法」
(特許第5686837号)により権利化されている

たて排水溝用スクリーン詳細図			
図面の種類	たて排水溝用スクリーン SSU300-900		
尺度	図示	図面番号	
設計会社名			
会社名	株式会社ネクスコ・メンテナンス関東		

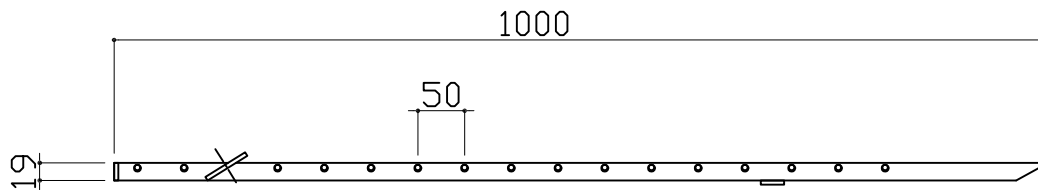
たて排水溝用スクリーン詳細図
SSB300-1000

S=1:8



< 付属品 >
M10×60 SUSオールアンカー 2本

本体は溶融亜鉛メッキ仕上げ
(JIS H8641 HDZ45)



注) たて排水溝用スクリーンは
「グレーチングスクリーンおよびグレーチングスクリーン取付方法」
(特許第5686837号)により権利化されている

たて排水溝用スクリーン詳細図			
図面の種類	たて排水溝用スクリーン SSU300-1000		
尺度	図示	図面番号	
設計会社名			
会社名	株式会社ネクスコ・メンテナンス関東		